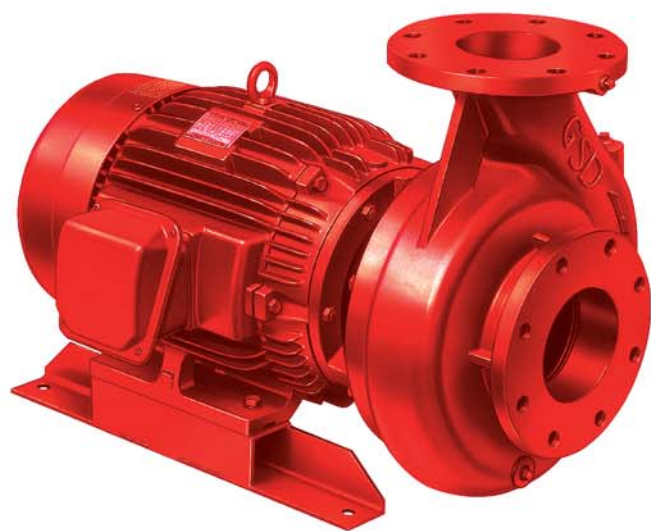


GSD INDUSTRIAL CO., LTD.

XBD-GP

单级卧式消防泵组



川源股份有限公司

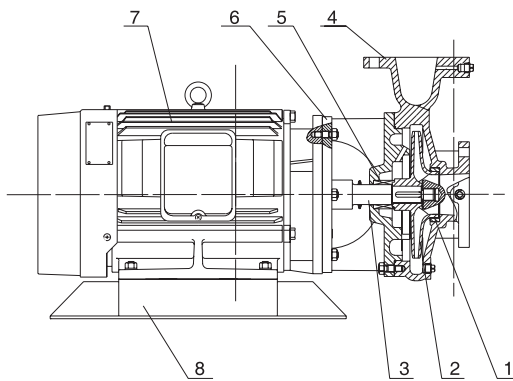


型号说明 TYPE DESCRIPTION

XBD 3 / 10 - GP

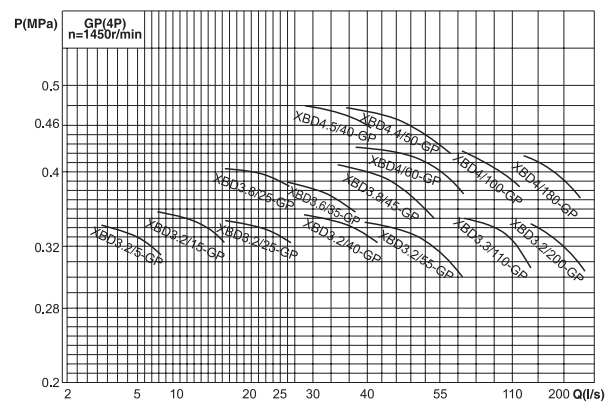
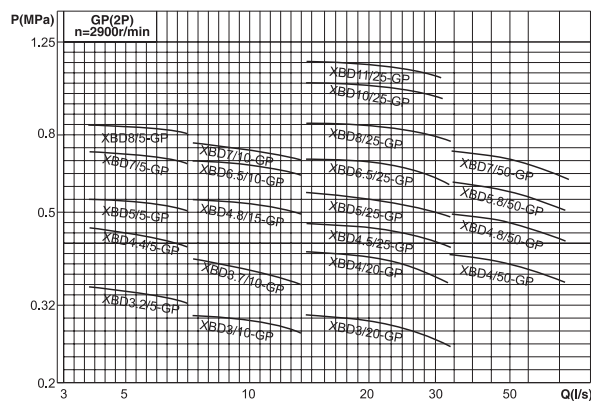
3	卧式单级	GP-Horizontal single-stage
10	额定流量(l/s)	Rated capacity
GP	额定出口压力(0.1MPa)	Rated outlet pressure
	消防泵	Fire fighting pump

结构简图及材质 CONSTRUCTION AND MATERIAL



No.	名称 Name	材质 Material
1	密封环 Seal-ring	LBC ₂
2	主轴 Shaft	SUS420J ₂
3	叶轮 Impeller	LBC ₂
4	泵体 Pump casing	FC200
5	机械密封 Mechanical seal	CERAMIC-CARBON
6	中承 Bracket	FC200
7	电机 Motor	
8	机座 Feet	FC200/SS34

性能曲线 PERFORMANCE CURVES



性能参数 PERFORMANCE PARAMETERS

(2P)

型号 Pump type	转速 Speed (r/min)	流量 Capacity (l/s)	出口压力 Pressure (MPa)	功率 Power (kW)	口径 Discharge (mm)	总重量 Weight (kg)
XBD3.2/5-GP	2900	3.5 5 6	0.32	3.7	65	74
XBD4.4/5-GP	2900	3.5 5 6	0.44	5.5	65	100
XBD5/5-GP	2900	3.5 5 6	0.5	7.5	65	110
XBD7/5-GP	2900	3.5 5 6	0.7	11	65	180
XBD8/5-GP	2900	3.5 5 6	0.8	15	65	190



性能参数 PERFORMANCE PARAMETERS

(2P)

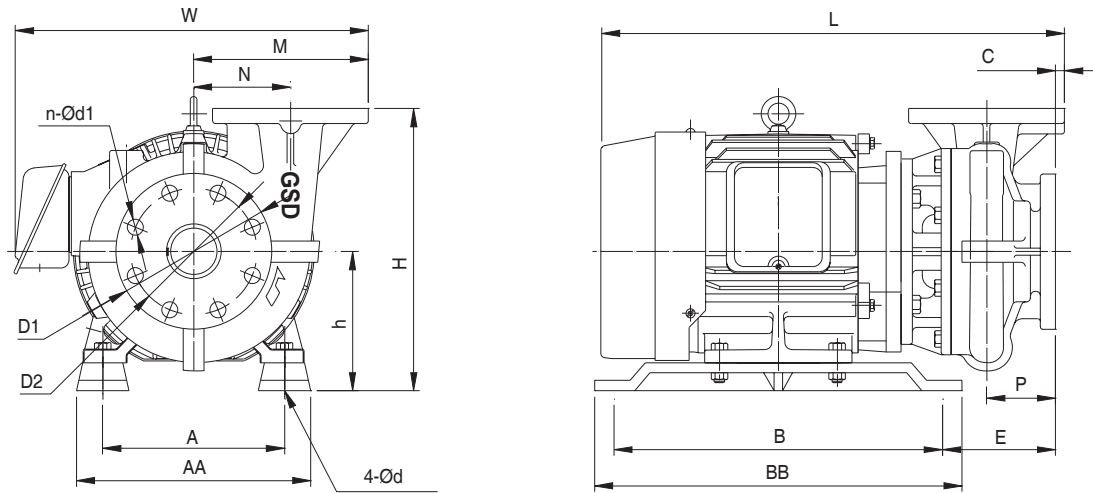
型号 Pump type	转速 Speed (r/min)	流量 Capacity (l/s)	出口压力 Pressure (MPa)	功率 Power (kW)	口径 Discharge (mm)	总重量 Weight (kg)
XBD3/10-GP	2900	7 10 12	0.3	5.5	80	98
XBD3.7/10-GP	2900	7 10 12	0.37	7.5	80	110
XBD4.8/15-GP	2900	10.5 15 18	0.48	11	80	170
XBD6.5/10-GP	2900	7 10 12	0.65	15	80	185
XBD7/10-GP	2900	7 10 12	0.7	18.5	80	220
XBD3/20-GP	2900	14 20 24	0.3	11	100	200
XBD4/20-GP	2900	14 20 24	0.4	15	100	210
XBD4.5/25-GP	2900	17.5 25 30	0.45	18.5	100	260
XBD5/25-GP	2900	17.5 25 30	0.5	22	100	320
XBD6.5/25-GP	2900	17.5 25 30	0.65	30	100	390
XBD8/25-GP	2900	17.5 25 30	0.8	37	100	430
XBD10/25-GP	2900	17.5 20 30	1	45	100	460
XBD11/25-GP	2900	17.5 20 30	1.1	55	100	550
XBD4/50-GP	2900	35 50 60	0.4	30	150	440
XBD4.8/50-GP	2900	35 50 60	0.48	37	150	452
XBD5.8/50-GP	2900	35 50 60	0.58	45	150	510
XBD7/50-GP	2900	35 50 60	0.7	55	150	580

(4P)

型号 Pump type	转速 Speed (r/min)	流量 Capacity (l/s)	出口压力 Pressure (MPa)	功率 Power (kW)	口径 Discharge (mm)	总重量 Weight (kg)
XBD3.2/5-GP	1450	3.5 5 6	0.32	5.5	65	125
XBD3.2/15-GP	1450	10.5 15 18	0.32	11	80	190
XBD3.2/25-GP	1450	17.5 25 30	0.32	15	100	225
XBD3.8/25-GP	1450	17.5 25 30	0.38	18.5	100	263
XBD3.6/35-GP	1450	24.5 35 42	0.36	22	150	325
XBD3.2/40-GP	1450	28 40 48	0.32	22	150	330
XBD4.5/40-GP	1450	28 40 48	0.45	30	150	410
XBD3.8/45-GP	1450	31.5 45 54	0.38	30	200	420
XBD4.4/50-GP	1450	35 50 60	0.44	37	200	430
XBD3.2/55-GP	1450	38.5 55 66	0.32	30	200	400
XBD4/60-GP	1450	42 60 72	0.4	37	200	430
XBD4/100-GP	1450	70 110 120	0.4	55	250	550
XBD3.3/110-GP	1450	77 110 132	0.33	55	250	690
XBD4/180-GP	1450	126 180 216	0.4	90	300	1200
XBD3.2/200-GP	1450	140 200 240	0.32	90	250	1150



外形及安装尺寸 INSTALLATION DIMENSIONS



(2P)

型号 Pump type	Dimensions(mm)																
	A	AA	B	BB	C	Ød	E	H	h	L	N	M	P	W	D1	D2	n-Ød1
XBD3.2/5-GP	190	260	290	340	3	14	180	357	187	510	115	208	90	388	185	150	8-Ø19
XBD4.4/5-GP	216	278	390	436	3	18	143	335	165	551	115	208	90	420	185	150	8-Ø19
XBD5/5-GP	216	278	390	436	3	18	158	335	165	567	115	208	90	420	185	150	8-Ø19
XBD7/5-GP	254	324	500	560	3	18	162	415	235	695	153	246	90	519	185	150	8-Ø19
XBD8/5-GP	254	324	500	560	3	18	162	415	235	695	153	246	90	519	185	150	8-Ø19
XBD3/10-GP	216	278	390	436	3	18	143	335	165	551	115	208	90	420	185	150	8-Ø19
XBD3.7/10-GP	216	278	390	436	3	18	158	335	165	567	115	208	90	420	185	150	8-Ø19
XBD4.8/15-GP	254	324	500	560	3	18	162	415	235	695	153	246	90	519	185	150	8-Ø19
XBD6.5/10-GP	254	324	500	560	3	18	162	415	235	695	153	246	90	521	185	150	8-Ø18
XBD7/10-GP	254	324	500	560	—	18	263	495	235	815	—	173	100	448	200	160	8-Ø18
XBD3/20-GP	254	324	500	560	15	18	159	435	235	704	120	225	90	498	210	175	8-Ø19
XBD4/20-GP	254	324	500	560	4	18	185	435	235	719	160	265	101	540	210	175	8-Ø19
XBD4.5/25-GP	254	324	580	640	4	18	236	435	235	832	160	265	101	538	210	175	8-Ø19
XBD5/25-GP	279	349	580	640	4	18	225	455	255	844	160	265	101	603	210	175	8-Ø19
XBD6.5/25-GP	279	349	650	710	4	18	207	455	255	869	160	265	101	604	210	175	8-Ø19
XBD8/25-GP	318	388	650	710	33	18	225	515	275	957	168	308	107	673	280	240	8-Ø23
XBD10/25-GP	356	456	750	810	1	24	169	572	165	930	182	287	104	682	210	175	8-Ø19
XBD11/25-GP	356	456	750	810	1	24	169	375	332	930	182	287	104	682	210	175	8-Ø19
XBD4/50-GP	279	349	650	710	28	18	220	515	255	906	155	295	112	634	280	240	8-Ø23
XBD4.8/50-GP	318	388	650	710	28	18	244	535	275	971	155	295	112	659	280	240	8-Ø23
XBD5.8/50-GP	318	388	650	710	28	18	244	535	275	971	155	295	112	659	280	240	8-Ø23
XBD7/50-GP	356	456	750	810	33	24	173	572	332	966	188	308	107	702	280	240	8-Ø23

(4P)

型号 Pump type	Dimensions(mm)																
	A	AA	B	BB	C	Ød	E	H	h	L	N	M	P	W	D1	D2	n-Ød1
XBD3.2/5-GP	216	279	290	340	10	14	221	479	239	577	179	272	101	484	185	150	8-Ø18
XBD3.2/15-GP	254	324	500	560	1	18	185	475	235	716	182	287	104	560	210	175	8-Ø19
XBD3.2/25-GP	254	324	500	560	20	18	230	515	235	802	190	330	120	603	280	240	8-Ø23
XBD3.8/25-GP	279	359	580	640	25	18	271	613	313	911	226.5	392	140	729	330	290	12-Ø23
XBD3.6/35-GP	279	359	650	710	25	18	236	587	287	911	226.5	392	140	729	330	290	12-Ø23
XBD3.2/40-GP	279	349	580	640	20	18	238	535	255	873	190	330	120	668	280	240	8-Ø23
XBD4.5/40-GP	279	359	650	710	25	18	253	587	287	936	226.5	392	140	731	330	290	12-Ø23
XBD3.8/45-GP	279	359	650	710	25	18	253	587	287	936	226.5	392	140	731	330	290	12-Ø23
XBD4.4/50-GP	318	398	650	710	25	18	277	607	307	1001	226.5	392	140	756	330	290	12-Ø23
XBD3.2/55-GP	279	359	650	710	—	18	281	587	287	939	210	375	165	714	330	290	12-Ø23
XBD4/60-GP	318	398	650	710	25	18	277	607	307	1001	226.5	392	140	756	330	290	12-Ø23
XBD4/100-GP	356	456	750	810	—	24	300	782	332	1060	—	329	200	724	400	355	12-Ø22
XBD3.3/110-GP	356	456	750	810	—	24	300	782	332	1060	—	329	200	724	400	355	12-Ø22
XBD4/180-GP	540	580	680	1000	—	23	301	1125	516	1243	—	384	230	914	460	410	12-Ø23
XBD3.2/200-GP	540	580	680	1000	—	23	316	1012	492	1261	—	230	230	911	460	410	12-Ø23